

## ПАСПОРТ. РУКОВОДСТВО ПО ЭКСПЛУАТАЦИИ



Изготовитель: Officine Rigamonti S.p.a. Via Circonvallazione 9 – 13018, Valduggia (VC), ITALY



**РЕГУЛЯТОР ДАВЛЕНИЯ (РЕДУКТОР)  
РЕГУЛИРУЕМЫЙ, ПРЯМОГО ДЕЙСТВИЯ,  
ПОРШНЕВОЙ,  
С МАНОМЕТРОМ-ИНДИКАТОРОМ**

Модель: **VT.088**

ПС - 47352

Паспорт и РЭ разработаны в соответствии с требованиями ГОСТ Р 2.601-2019 и ГОСТ Р 2.610-2019

## ПАСПОРТ. РУКОВОДСТВО ПО ЭКСПЛУАТАЦИИ

### **1. Назначение и область применения**

- 1.1. Регулятор давления (редуктор) предназначен для регулируемого снижения давления рабочей среды в сетях холодного и горячего водоснабжения, а также на технологических трубопроводах, транспортирующих жидкости, не агрессивные к материалам редуктора.
- 1.2. Редуктор поддерживает на выходе давление, не превышающее настроечное, вне зависимости от изменения давления в сети.
- 1.3. В статическом режиме давление после редуктора также не превышает настроечное.
- 1.4. Регулирование происходит по схеме «после себя».
- 1.5. Редуктор снабжён манометром-индикатором.
- 1.6. Редуктор соответствует требованиям ГОСТ Р 55023-2012.
- 1.7. Основная сфера применения редуктора – квартирные системы холодного и горячего водоснабжения.

### **2. Технические характеристики**

№	Характеристика	Ед. изм.	Значение характеристики для размера:	
			1/2"	3/4"
1	Номинальное давление, PN	МПа	1,6	1,6
2	Номинальный диаметр, DN	мм	15	20
3	Диапазон температур рабочей среды	°С	0...+130	
4	Пределы регулирования	МПа	0,1...0,55	
5	Заводская настройка давления на выходе	МПа	0,3	
6	Пропускная способность при падении давления от настроечного 1,2 бара	м <sup>3</sup> /час	2,5	3,6
7	Допустимые отклонения от настроечного давления при резких изменениях входного	%	±10	

Паспорт и РЭ разработаны в соответствии с требованиями ГОСТ Р 2.601-2019 и ГОСТ Р 2.610-2019

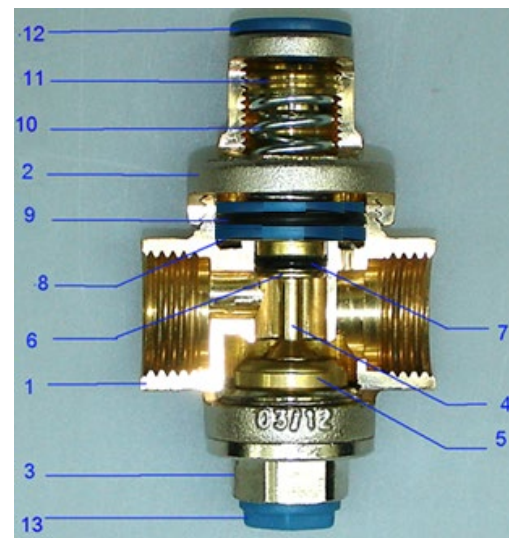
## ПАСПОРТ. РУКОВОДСТВО ПО ЭКСПЛУАТАЦИИ

	давления		
8	Резьба муфтовых патрубков		G1/2"   G3/4"
9	Марка манометра-индикатора		VT.TM40.VC
10	Резьба под манометр		Rp 1/4" EN 10226 (ISO 7/1)
11	Уровень шума на расстоянии 2 м при скорости 2 м/с	дБ	<40
12	Ремонтопригодность		да
13	Диапазон шкалы манометра	бар	0...6
14	Диаметр манометра	мм	41
15	Градиент изменения давления	бар	<0,04
16	Подключение манометра		верхнее радиальное
17	Рабочая среда	Вода, растворы гликолей до 50%	
18	Максимальная температура окружающей среды	°C	60
19	Максимальная относительная влажность окружающей среды	%	65
20	Средний полный ресурс	циклы	300000   280000
21	Расчетный срок службы	лет	20

Паспорт и РЭ разработаны в соответствии с требованиями ГОСТ Р 2.601-2019 и ГОСТ Р 2.610-2019

## ПАСПОРТ. РУКОВОДСТВО ПО ЭКСПЛУАТАЦИИ

### 3. Конструкция и материалы

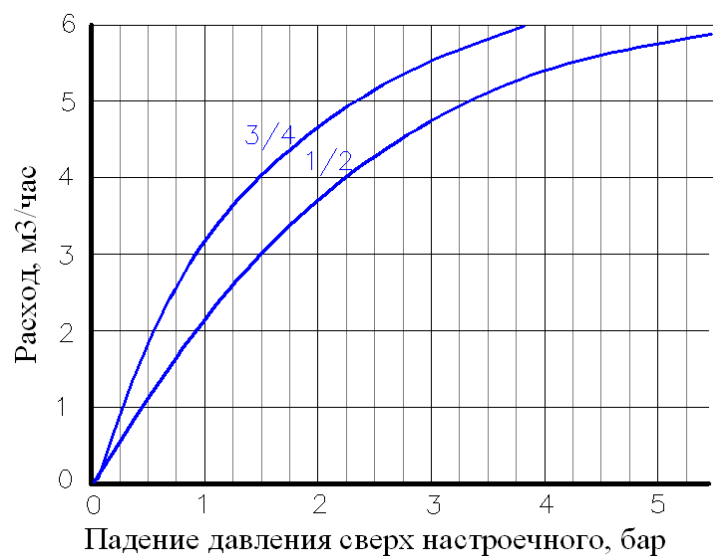


Поз.	Наименование	Материал
1	Корпус	Латунь CW617N с гальванопокрытием из никеля
2	Корпус пружинной камеры	
3	Крышка	
7	Уплотнительное кольцо малого поршня	EPDM-Perox
9	Уплотнительное кольцо большого поршня	
8	Большой поршень	Стеклонаполненный полиамид, PA66+GF
4	Шток	
5	Обойма золотника	
6	Малый поршень	сталь EN 10270-1 с покрытием из цинка
10	Пружина	
11	Винт настройки	Латунь CW614N
12	Пробка пружинной камеры	Стеклонаполненный полиамид, PA66+GF
13	Пробка патрубка под манометр	

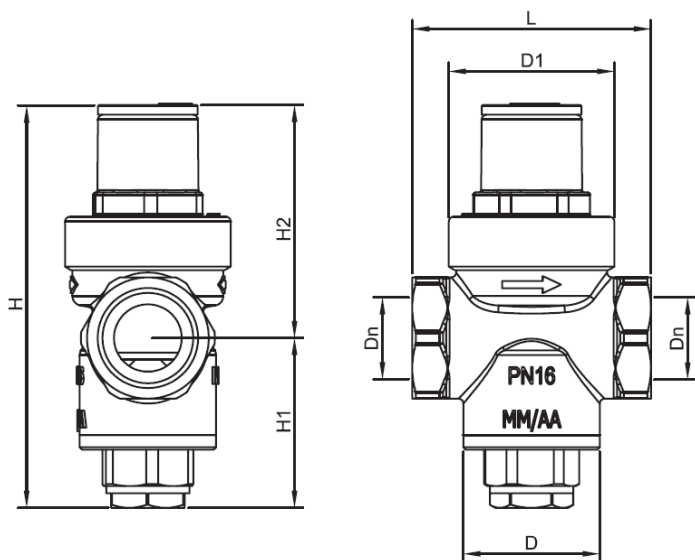
Паспорт и РЭ разработаны в соответствии с требованиями ГОСТ Р 2.601-2019 и ГОСТ Р 2.610-2019

## ПАСПОРТ. РУКОВОДСТВО ПО ЭКСПЛУАТАЦИИ

### 4. График зависимости потерь давления от расхода



### 5. Габаритные размеры



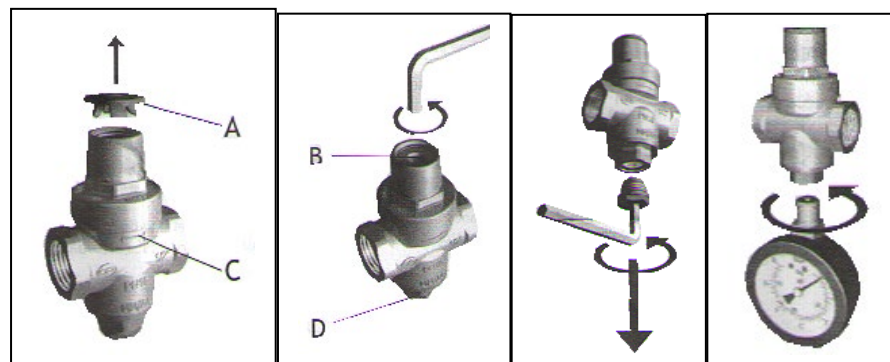
## ПАСПОРТ. РУКОВОДСТВО ПО ЭКСПЛУАТАЦИИ

<i>Dn, дюймы</i>	<i>D, мм</i>	<i>D1, мм</i>	<i>L, мм</i>	<i>H, мм</i>	<i>H1, мм</i>	<i>H2, мм</i>	<i>Вес, г</i>
1/2"	28	34	49	84	35	49	332
3/4"	28	34	50	89	36	53	383

Высота редуктора с установленным манометром:  $H+50$  (мм)

### 6. Настройка редуктора

- 6.1. Все редукторы имеют заводскую настройку на выходное давление 3,0 бара.
- 6.2. Настройка редуктора может производиться без его демонтажа.
- 6.3. Перед настройкой редуктора, установленного в системе, рекомендуется открыть максимально возможное количество водоразборной арматуры для удаления воздуха из трубопровода.
- 6.4. Для настройки редуктора следует снять защитную пластиковую заглушку *A*.



- Настройка производится вращением настроечной гайки *B* шестигранным ключом *S5*. Вращение по направлению часовой стрелки увеличивает значение настроенного давления. Вращение против часовой стрелки уменьшает давление.
- 6.5. Настройка редуктора производится при расходе, близком к нулевому, но не нулевом. Это значит, что все водоразборные краны системы должны быть закрыты, а на одном из приборов

## ПАСПОРТ. РУКОВОДСТВО ПО ЭКСПЛУАТАЦИИ

оставлен минимально возможный струйный расход (расход, при котором выходящая из излива струя не разделяется на отдельные капли).

6.6. Для установки на редуктор манометра-индикатора следует вывинтить с помощью шестигранного торцового ключа **S6** по ГОСТ 11737-93 пробку **D** и вместо нее присоединить манометр-индикатор.

6.7. Манометр-индикатор на редукторе показывает давление среды после прибора.

### 7. Указания по монтажу

7.1. Редуктор может монтироваться в любом монтажном положении, однако направление потока должно совпадать с направлением стрелки на корпусе редуктора. Нарботка на отказ редуктора увеличится, если он будет установлен вертикально, манометром-индикатором вниз, т.к. в этом случае срок службы уплотнительных поршневых колец увеличивается.

7.2. При использовании подмоточного материала (ФУМ, сантехническая нить) следует следить за тем, чтобы излишки материала не попадали во входную камеру редуктора. Это может привести к их оседанию на седле золотника и утрате редуктором работоспособности.

7.3. Перед редуктором следует установить фильтр механической очистки с размером ячеек сетки не более 500 мкм.

7.4. Редуктор следует устанавливать так, чтобы была возможность для считывания показаний манометра-индикатора.

7.5. Расположение редуктора должно позволять легко производить его настройку и техническое обслуживание.

7.6. На квартирных вводах редуктор рекомендуется устанавливать сразу после входного фильтра механической очистки, перед водосчетчиком.

7.7. При монтаже редуктора не допускается превышать крутящие моменты, указанные в таблице:

## ПАСПОРТ. РУКОВОДСТВО ПО ЭКСПЛУАТАЦИИ

Резьба, дюймы	1/2"	3/4"
Предельный крутящий момент (резьба), Нм	35	45

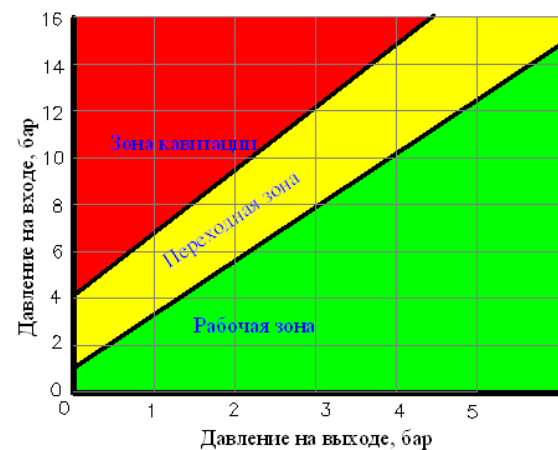
7.8. Монтаж редуктора следует производить в соответствии с требованиями СП 73.13330.2016 «Внутренние санитарно-технические системы».

7.9. После монтажа система должна быть подвергнута гидравлическому испытанию статическим давлением, в 1,5 раза превышающим рабочее, но не менее 6 бар. Гидравлическое испытание проводится в соответствии с процедурой, описанной в СП73.13330.2016.

### 8. Рекомендации по расчету редуктора

8.1. При определении настроечного давления редуктора должны учитываться следующие параметры:

- статическое давление на уровне установки редуктора;
- гидравлические потери в системе после редуктора до расчетного прибора;
- требуемое избыточное давление у расчетного прибора;
- гидравлические



потери в редукторе (от настроечного) при расчетном расходе.

8.2. **Граничное условие 1:** скорость движения жидкости во внутридомовом водопроводе не должна превышать 2 м/сек (по DIN EN 1567) или 1,5 м/сек (по СП

30.13330.2020). Нарушение этого условия может привести к превышению допустимого уровня шума. Расчетные расходы по

## ПАСПОРТ. РУКОВОДСТВО ПО ЭКСПЛУАТАЦИИ

граничному условию 1 приведены в таблице технических характеристик *поз. 6 и 7*.

8.3. **Граничное условие 2:** соотношение давления на входе и на выходе должно быть таким, чтобы попадать в рабочую или переходную зону графика кавитации.

В случае нарушения этого условия седло клапана будет подвергаться кавитационному разрушению.

8.4. **Граничное условие 3:** потери давления на клапане по отношению к настроечному не должны превышать 1,2 бара. Нарушение этого условия приводит к повышенному износу седла клапана.

8.5. Для исключения возникновения кавитации рекомендуется соблюдать соотношение между входным давлением и давлением настройки не более 2,5. Если это условие не может быть выполнено, следует устанавливать последовательно 2 редуктора.

*Пример: Входное давление 15 бар. Требуемое давление на выходе 3 бара.*

*Решение: Первый редуктор должен быть настроен на выходное давление  $15/2,5=6$  бар, а второй – на 3 бара.*

### **9. Указания по эксплуатации и техническому обслуживанию**

9.1. Редукторы давления должны эксплуатироваться при условиях, изложенных в таблице технических характеристик.

9.2. Рабочая среда не должна способствовать образованию накипи и шлама на внутренних поверхностях изделия, а также вымыванию цинка из латуни. Карбонатный индекс горячей воды, проходящей через корпус изделия, не должен превышать 1,5 (мг-экв./дм<sup>3</sup>)<sup>2</sup>. Индекс Ланжелье для воды должен быть больше 0.

9.3. Для ремонта редуктора OR.232.N.04SM может быть использован адаптер VTr.581.N.M2402, в состав которого входит:

- футорка M24x1/4";
- резьбовая пробка 1/4" из полиамида;
- уплотнительное кольцо из EPDM.

## ПАСПОРТ. РУКОВОДСТВО ПО ЭКСПЛУАТАЦИИ

9.4. Техническое обслуживание редуктора заключается в периодической замене уплотнительных колец малого и большого поршня (поз.7,9). О необходимости замены уплотнителей свидетельствует плавное повышение давления сверх настроечного при полностью закрытых водоразборных приборах, а также появление капель жидкости на вентиляционном отверстии пробки пружинной камеры.

В этом случае следует немедленно перекрыть входной кран или вентиль, слить с системы (или участка системы) воду и заменить уплотнительные кольца редуктора. После этой операции следует произвести повторную настройку редуктора в соответствии с разделом 6 настоящего паспорта.

9.5. Не допускается замораживание рабочей среды внутри редуктора.

9.6. Один раз в год рекомендуется производить повторную настройку регулятора в соответствии с разделом 6 настоящего паспорта.

### **10. Условия хранения и транспортировки**

10.1 В соответствии с ГОСТ 19433-88 изделия не относятся к категории опасных грузов, что допускает их перевозку любым видом транспорта в соответствии с правилами перевозки грузов, действующими на данном виде транспорта.

10.2. Изделия должны храниться в упаковке предприятия – изготовителя по условиям хранения 3 по таблице 13 ГОСТ 15150-69.

10.3. Транспортировка изделий должна осуществляться в соответствии с условиями 5 по таблице 13 ГОСТ 15150-69.

### **11. Утилизация**

11.1. Утилизация изделия (переплавка, захоронение, перепродажа) производится в порядке, установленном Законами РФ от 04 мая 1999 г. № 96-ФЗ "Об охране атмосферного воздуха" (с изменениями и дополнениями), от 24 июня 1998 г. № 89-ФЗ (с изменениями и дополнениями) "Об отходах

## ПАСПОРТ. РУКОВОДСТВО ПО ЭКСПЛУАТАЦИИ

производства и потребления", от 10 января 2002 № 7-ФЗ « Об охране окружающей среды» (с изменениями и дополнениями), а также другими российскими и региональными нормами, актами, правилами, распоряжениями и пр., принятыми во исполнение указанных законов.

11.2. Содержание благородных металлов: *нет*

### **12. Возможные неисправности и способы их устранения**

<i>Неисправность</i>	<i>Причина</i>	<i>Способ устранения</i>
В статическом режиме давление медленно повышается выше настроечного	Износ уплотнительного кольца малого поршня	Заменить кольцо 7
	Износ уплотнительного кольца большого поршня	Заменить кольцо 9
	Износ прокладки золотника	Заменить прокладку
Течь из отверстия пробки корпуса пружинной камеры	Износ уплотнительного кольца большого поршня	Заменить кольцо 9

### **13. Гарантийные обязательства**

13.1. Изготовитель гарантирует соответствие изделия требованиям безопасности, при условии соблюдения потребителем правил применения, транспортировки, хранения, монтажа и эксплуатации.

13.2. Гарантия распространяется на все дефекты, возникшие по вине завода-изготовителя.

13.3. Гарантия не распространяется на дефекты, возникшие в случаях:

## ПАСПОРТ. РУКОВОДСТВО ПО ЭКСПЛУАТАЦИИ

- нарушения паспортных режимов хранения, монтажа, испытания, эксплуатации и обслуживания изделия;
- ненадлежащей транспортировки и погрузо-разгрузочных работ;
- наличия следов воздействия веществ, агрессивных к материалам изделия;
- наличия повреждений, вызванных пожаром, стихией, форс - мажорными обстоятельствами;
- повреждений, вызванных неправильными действиями потребителя;
- наличия следов постороннего вмешательства в конструкцию изделия.

13.4. Производитель оставляет за собой право внесения изменений в конструкцию, улучшающие качество изделия при сохранении основных эксплуатационных характеристик. При этом фактический вес изделия не должен отличаться от веса, заявленного в настоящем паспорте, более, чем на 10%.

### **14. Условия гарантийного обслуживания**

14.1. Претензии к качеству изделия могут быть предъявлены в течение гарантийного срока.

14.2. Неисправные изделия в течение гарантийного срока ремонтируются или обмениваются на новые бесплатно. Потребитель также имеет право на возврат уплаченных за некачественное изделие денежных средств или на соразмерное уменьшение его цены. В случае замены, замененное изделие или его части, полученные в результате ремонта, переходят в собственность сервисного центра.

14.3. Решение о возмещении затрат Потребителю, связанных с демонтажом, монтажом и транспортировкой неисправного изделия в период гарантийного срока принимается по результатам экспертного заключения, в том случае, если изделие признано ненадлежащего качества.

## ПАСПОРТ. РУКОВОДСТВО ПО ЭКСПЛУАТАЦИИ

14.4. В случае, если результаты экспертизы покажут, что недостатки изделия возникли вследствие обстоятельств, за которые не отвечает изготовитель, затраты на экспертизу изделия оплачиваются Потребителем.

14.5. Изделия принимаются в гарантийный ремонт (а также при возврате) полностью укомплектованными

Valtec s.r.l.  
Amministratore  
Delegato